

DONNA
EINZYLINDER-FEINSTRUMPF
LB10Y7



EINZYLINDER-FEINSTRUMPF

LB10Y7

BUNDANHEBEEINHEIT
Mit pneumatischem System

4 FADENFÜHREREINHEITEN
Fadenführer mit
elektronischer Steuerung

**4 MASCHENBILDUNGS-
EINHEITEN**
Feste Einheiten mit motorisierter
Höhensteuerung

**2 SELEKTIONS-
VORRICHTUNGEN**
System mit
elektronischer Selektion





Die im vorliegenden Prospekt enthaltenen Abbildungen sind nur hinweisend und demzufolge nicht bindend.

EINZYLINDER-FEINSTRUMPF LB10Y7

Einzylindermaschine mit überwiegend elektrischen Steuerungen mit 4 Systemen für die Herstellung von Strümpfen und Feinstrümpfen aus glatter Masche, Netzen 1x1, 3x1, 7x1, diagonal, micromesh und T-Band auf 2 Systemen, Plattierung mit umwobenem Lycra, Plattierung mit 4 Systemen, Größenzeichen. Elektronische Vorrichtung für Selektionen bei den Systemen 1 und 3. Mittels Schrittmotoren gesteuerte Nadelanhebeschlosser. Elektrisch gesteuerte Fadenführer. Bund mit Einzel- oder Doppel-umhängeplatte. Elektronische Vorrichtung für das Einhalten der Größe bei jeder Temperatur der Maschine.

- Einzylindermaschine mit 4 Systemen
- Einheit Absaugdüse mit 6 Klammern
- Fadenführer mit elektrischer Steuerung. Fadenführer von 21 bis 28
- Platinenkappe mit 1 Motor
- Höhenbewegung der 4 Maschenbildungsschlösser und der Einheiten Nadelanhebeschlosser mit elektrischer Steuerung
- Zwei elektronische Einheiten für die Netzselektionen bei den Systemen 1 und 3

ABMESSUNGEN der MASCHINE



Gestell 60 cm + Spulengatter 130 cm
Tiefe 60 cm + Spulengatter 130 cm
Höhe 136 cm + Spulengatter 250 cm

GEWICHT der MASCHINE



Maschine ca. 225 kg
Spulengatter ca. 28 kg

ZERTIFIZIERUNG



Green
Label

EINZYLINDER-FEINSTRUMPF

LB10Y7

TECHNISCHE MERKMALE

MODELL	Ø ZYLINDER	TEILUNG	NAELEDICKE
LB10Y7 (Nadelzunge 7 mm)	4"	32	0.34 mm

Die vorhergehenden Daten sind nur hinweisend und demzufolge nicht bindend.

GRUNDAUSSTATTUNG

- Gatter für 26 oder 40 Spulen;
- Strumpfauswurflocke;
- Filter zum Aufsammeln der Fadenreste;
- Mittels Schrittmotor gesteuertes Drosselventil;
- Antitwist mit rotierendem oder festem Rohr;
- 2 Fadenüberwachungssensoren;

OPTIONALE SYSTEME

- Dream oder Dream one, um den Strumpf beim Auswerfen zu dehnen
- Absaugventilator zu 1,1 kW
- Ethernet-Platine für den Anschluss an das Datenerfassungssystem, Nautilus by Dinema
- Vorrichtung Zuführer YOYO-Faden, maximale Anzahl 12
- Vorrichtung medizinischer Zuführer oder für nacktes Elastomer PLUS Dinema, maximale Anzahl 4
- Fadenüberwachungssensoren: bis maximal insgesamt 24
- Platinenkappe mit 2 Motoren

VERWENDBARE GARNSORTEN

Die Maschine ist für die Verwendung folgender Garnsorten geeignet

- Nylon
- Helanca;
- Elastomere (nackt, einzel- oder doppelumwoben);
- Stretch (für "transparente" Artikel)

ARTEN VON ERZIELBAREN MASCHEN

Die «Standard»-Maschine hat die Möglichkeit, folgende Maschenarten auszuführen

- Glatte Masche;
- Feste Netze 1x1, 3x1, 5x1, 7x1, 1x3, Micromech- und Diagonal-Netze 3x1, 5x1, 7x1
- 1x1 auf verstärktem Band;
- Verstärktes Band;
- Supp-hose bei 2 oder 4 Systemen;
- Plattierung bei glatter Masche bei 2 oder 4 Systemen

EINZYLINDER-FEINSTRUMPF

LB10Y7

LEISTUNGEN

	ZYLINDER Ø 4"
TEILUNG	32
GESCHWINDIGKEIT UND BEARBEITUNGSART	RPM 900 in Ausführung von glatter Masche und annullierten Selektoren Strickschlösser 40°
	RPM 600 in Ausführung von glatter Masche und annullierten Selektoren Strickschlösser 55°
	RPM 800 mit Ausführung von festen Netzselektionen mit durch 16 teilbarem Zylinder
	RPM 650 mit Ausführung von festen Netzselektionen mit nicht durch 16 teilbarem Zylinder
HÖCHSTGESCHWINDIGKEIT	900 UpM

Die vorhergehenden Daten sind nur hinweisend und demzufolge nicht bindend.

HINWEIS:

Alle vorgegebenen Werte könnten geeignete Geschwindigkeitsanpassungen verlangen, entsprechend der verwendeten Neigungen der Maschenstrickschlösser, der verschiedenen, verwendeten mechanischen Teile und der bei der Herstellung des Produktes verwendeten, verschiedenen Garnsorten. N.B.: Die hier enthaltenen technischen Daten sind nicht verbindlich und könnten nach Ermessen von Lonati S.p.A. variieren.

ZULÄSSIGE LEISTUNGEN

	VERFÜGBARE ZYLINDER
GG80-0,26	440 - 480
GG75-0,34	320 - 336 - 340 - 342 - 352 - 360 - 368 - 380 - 382 - 384 - 400 402 - 432 - 434
GG70-0,41	280 - 288 - 300 - 320 - 336 - 360
GG54-0,50	176 - 208 - 240 - 256 - 288 - 320

Die vorhergehenden Daten sind nur hinweisend und demzufolge nicht bindend.

HINWEIS:

Alle vorgegebenen Werte für die zulässigen mechanischen Höchstgeschwindigkeiten könnten eine geeignete Reduzierung verlangen (festzulegen auf der Basis spezifischer Funktionsprüfungen an der Maschine) in den Fällen, in denen auf der Maschine selbst besondere Garnsorten benutzt bzw. besondere Maschenarten ausgeführt werden.

EINZYLINDER-FEINSTRUMPF

LB10Y7

STROMAUFNAHME

Mit Maschine bei Höchstgeschwindigkeit von 800 UpM mit einem Standard-Strumpfprogramm des "durchschnittlichen Typs" über eine Produktionszeit von einer Stunde.

MASCHINENMODELL	VERBRAUCH KWH
LB10Y7	0.792

DRUCKLUFTVERBRAUCH

Druck am Manometer 6 bar, bei 0% Luftfeuchtigkeit und Temperatur am Ausgang aus dem Trockner zwischen 18 °C und 21 °C. Mit Strumpfauswurfsgebläse und Reinigung der Absaugdüse.

MASCHINENMODELL	ZYKLUSZEIT	VERBRAUCH FÜR STRUMPF	VERBRAUCH PRO MINUTE
LB10Y7	90"	NI 13	NI 8.7

VERBRAUCH ABSAUGUNG

Zylinder = 650/700 mm/H2O - Absaugdüse = 650/700 mm/H2O - Durchschnittsverbrauch für alle Modelle = 3 m³/min.

GERÄUSCHENTWICKLUNG

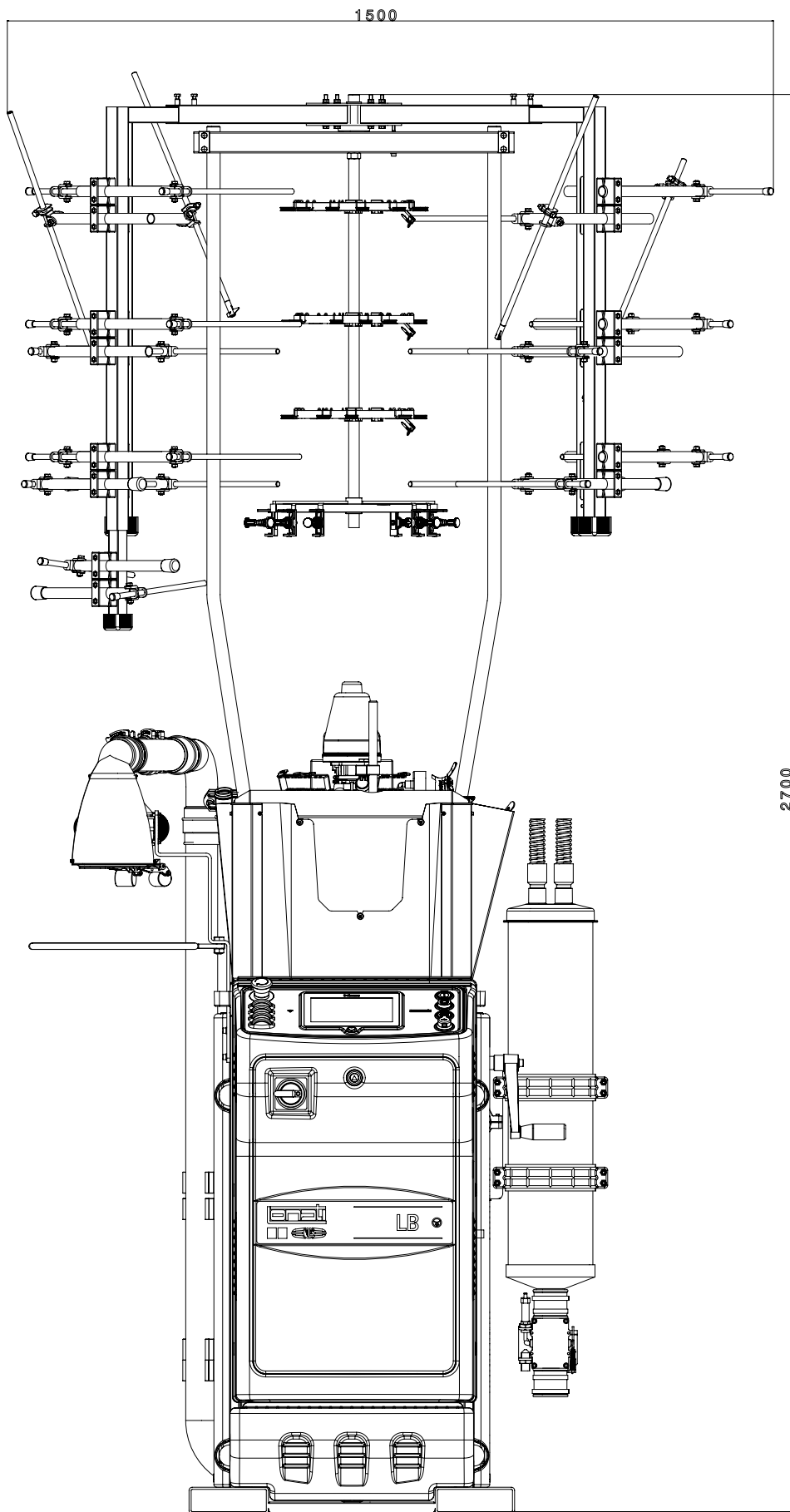
Durchschnittliche Geräuschpegelemission der Maschine, einschl. Absaugung LeqA = 74dBA

SCHMIERMITTEL

Durchschnittlicher Verbrauch für 500/600 Dutzend: 1000 g - Lonati empfiehlt: Fuchs Trax 14C - Klüber Tex Sintheso M32 - Esso Eil 0287

FETT

Lonati empfiehlt für Dichtungen, Kugellager, usw.: Damping grease Nyogel 774F

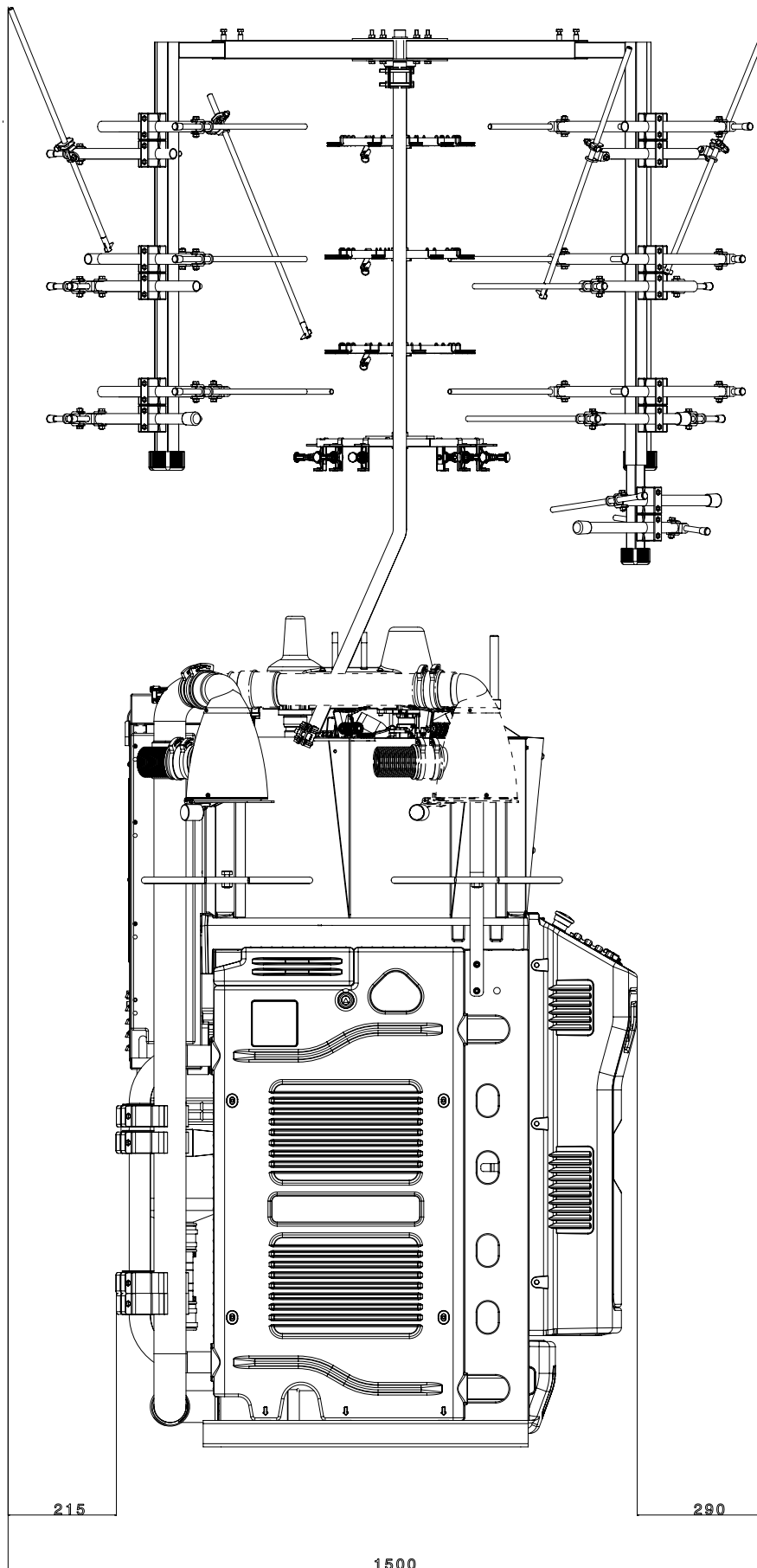


FRONTANSICHT

Abmessungen Maschine mit Spulengatter für 26 Spulen

HINWEIS:

Die Abbildungen können auch Zubehör und Ausrüstungen darstellen, die auf Anfrage erhältlich sind und nicht zu der Serienausstattung gehören.

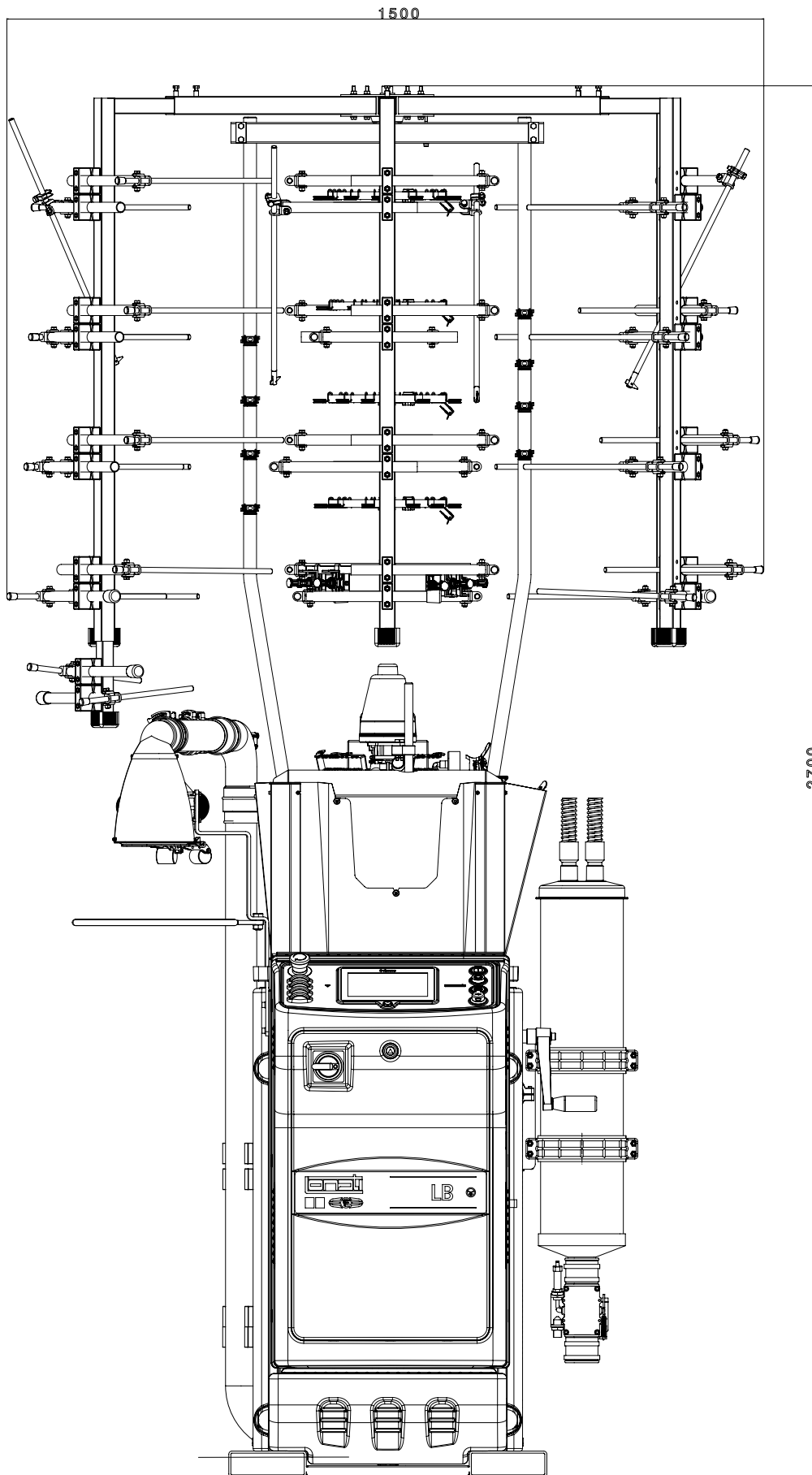


SEITENANSICHT

Abmessungen Maschine mit Spulengatter für 26 Spulen

HINWEIS:

Die Abbildungen können auch Zubehör und Ausrüstungen darstellen, die auf Anfrage erhältlich sind und nicht zu der Serienausstattung gehören.

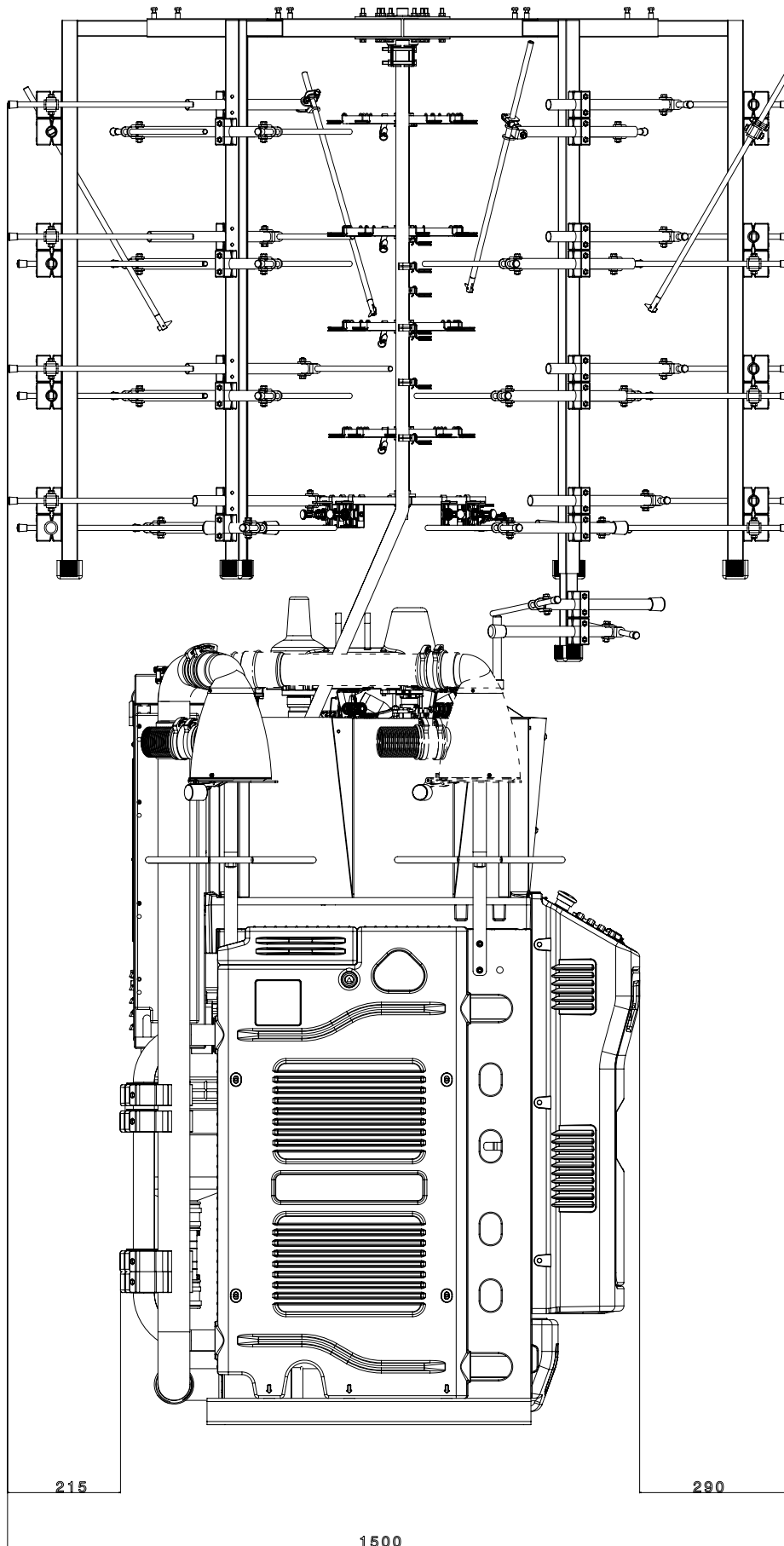


FRONTANSICHT

Abmessungen Maschine mit Spulengatter für 40 Spulen

HINWEIS:

Die Abbildungen können auch Zubehör und Ausrüstungen darstellen, die auf Anfrage erhältlich sind und nicht zu der Serienausstattung gehören.



SEITENANSICHT

Abmessungen Maschine mit Spulengatter für 40 Spulen

HINWEIS:

Die Abbildungen können auch Zubehör und Ausrüstungen darstellen, die auf Anfrage erhältlich sind und nicht zu der Serienausstattung gehören.





LONATI SPA

Via Francesco Lonati, 3 | 25124 Brescia (Italy)
Tel. +39 030 23901 | Fax +39 030 2310024
C.F.: 01469680175 | P.iva: 02096730961
info@lonati.com - www.lonati.com